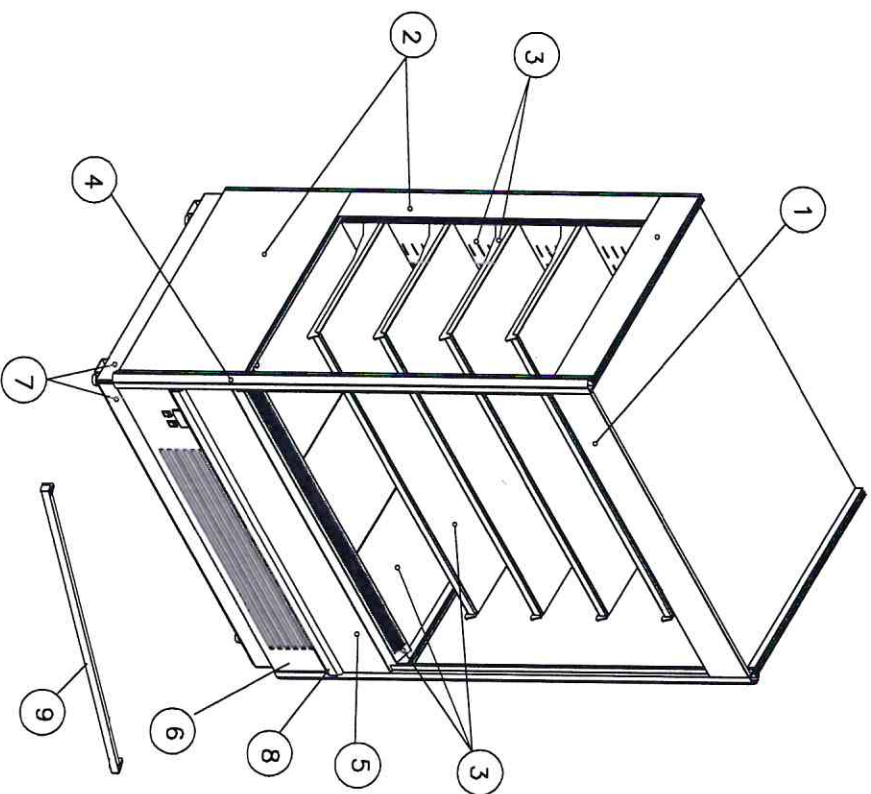


## Цвет по схеме

ФС20-07 М \_\_\_\_\_-2 цвет по схеме  
ФС20-08 М \_\_\_\_\_-2 цвет по схеме



- 1 Верхняя сменная панель RAL\_\_\_\_\_
- 2 Боковая панель RAL9006
- 3 Зонная стенка, полки с кронштейнами, погон выкладки RAL9005
- 4 Стойки передние RAL9006
- 5 Нижняя сменная панель RAL\_\_\_\_\_
- 6 Панель машинного отделения RAL\_\_\_\_\_
- 7 Основание RA9005
- 8 Профиль бордюра пластиковый (серый)

### ОПЦИИ (нужное подчеркнуть):

- 9 Вагнер защитный (труба нерж)  
(ставится вместо позиции 8)

Ограничители

LED подсветка на полку

Ценникодержатели

Дополнительная полка с кронштейнами \_\_\_\_\_ шт

Фруктовый комплект

(зеркальная панель, ограничители для 2х рядов полок)

### Стандартные цвета RAL:

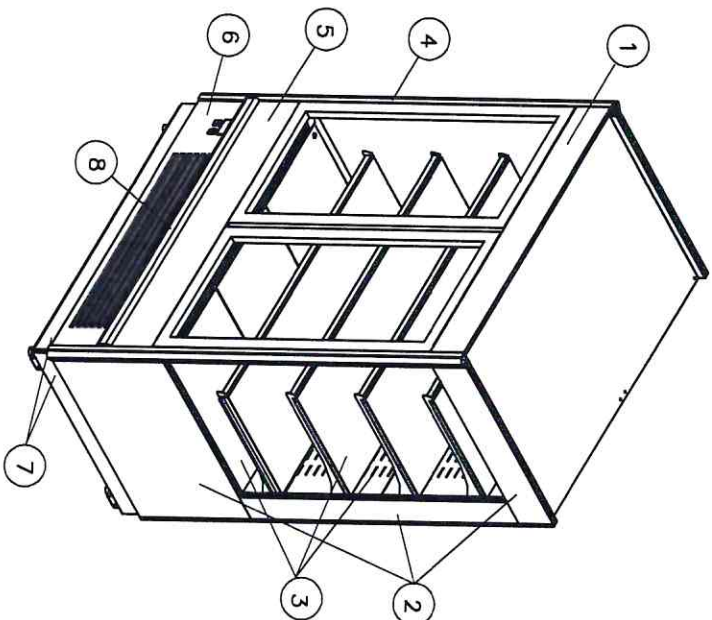
RAL1016 (желтый)	RAL6018 (зеленый)
RAL5017 (синий)	RAL3004 (оранж)
RAL9005 (черный)	RAL9003 (белый)
RAL9006 (серый)	RAL7024 (арафим)
RAL3020 (красный)	RAL1015 (бежевый)

Согласовано от Заказчика: \_\_\_\_\_

## Цвет по схеме

FC20-07 W \_\_\_\_\_-1 цвет по схеме

FC20-08 W \_\_\_\_\_-1 цвет по схеме



- ① Верхняя сменная панель RAL\_\_\_\_\_
- ② Боковая панель RAL9006
- ③ Зонная стенка, полка с кронштейнами, погон выкладки RAL9005
- ④ Стойки перегородки RAL9006
- ⑤ Нижняя сменная панель RAL\_\_\_\_\_
- ⑥ Панель машинного отделения RAL\_\_\_\_\_
- ⑦ Основание RAL9005
- ⑧ Профиль бордюра пластиковый (серый)

### ОПЦИИ:

Баггер защитный (труба нерж)  
(ставится вместо позиции 8)

Ограничители

LED подсветка на полку

Цепникодержатели

Дополнительная полка с кронштейнами

Фруктовый комплект

(зеркальная панель, ограничители для 2х рядов полок)

Количество распашных дверей:

0,6;0,7 – одна, открывание слева направо

1,0;1,3 – две, распашные

1,9 – три, открывание слева направо

2,5 – четыре, открывание слева направо

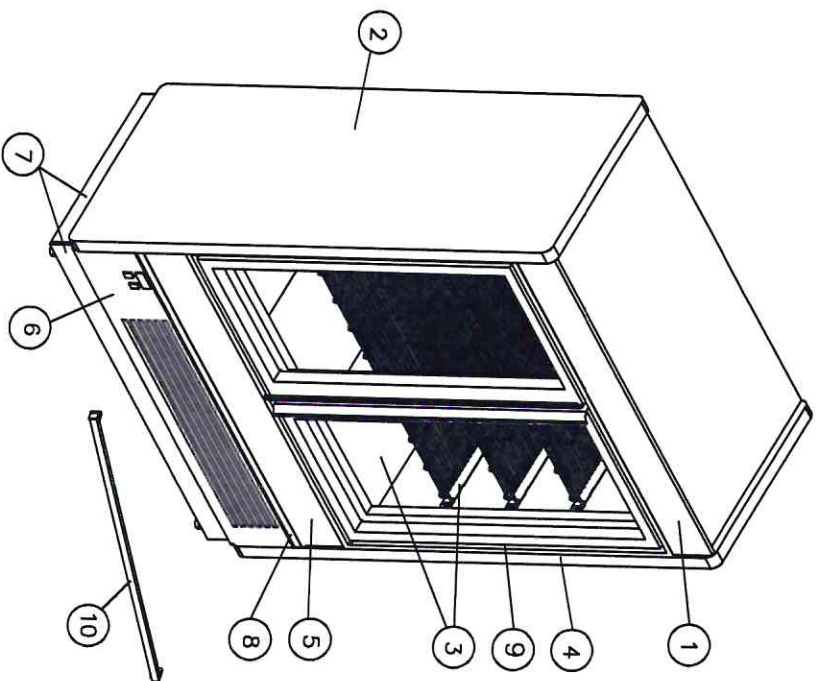
Стандартные цвета RAL:

RAL1016 (желтый)	RAL6018 (зеленый)
RAL5017 (синий)	RAL3004 (оранж)
RAL9005 (черный)	RAL9003 (белый)
RAL9006 (серый)	RAL7024 (графит)
RAL3020 (красный)	RAL1015 (бежевый)

Согласовано от Заказчика: \_\_\_\_\_

## Цвет по схеме стандарт

FC20-07 И \_\_\_\_\_-1 0300 (низкотемп. фронт) цвет по схеме стандарт  
 FC20-08 И \_\_\_\_\_-1 0300 (низкотемп. фронт) цвет по схеме стандарт



- ① Верхняя сменная панель RAL\_\_\_\_\_
- ② Боковая панель RAL9006
- ③ Задняя стенка, кронштейны полок  
подгон выкладки RAL9005
- ④ Профиль боковины пластиковый СЕРВИЙ
- ⑤ Нижняя сменная панель RAL\_\_\_\_\_
- ⑥ Панель машинного отселения RAL\_\_\_\_\_
- ⑦ Основание сталь RAL9005
- ⑧ Профиль бордюра пластиковый (серый)
- ⑨ Профиль низкотемп. фронта анодированный

### ОПЦИИ (нужное подчеркнуть):

- ⑩ Бампер защитный (труба нерж)  
(ставится вместо позиции 8)

Дополнительная полка-решетка с кронштейнами \_\_\_\_\_ шт

### Стандартные цвета RAL:

RAL1016 (желтый)	RAL6018 (зеленый)
RAL5017 (синий)	RAL3004 (оранж)
RAL9005 (черный)	RAL9003 (белый)
RAL9006 (серый)	RAL7024 (арфит)
RAL3020 (красный)	RAL1015 (бежевый)

Количество распашных дверей  
 1, 0, 1, 3 – две, распашные

Согласовано от Заказчика \_\_\_\_\_